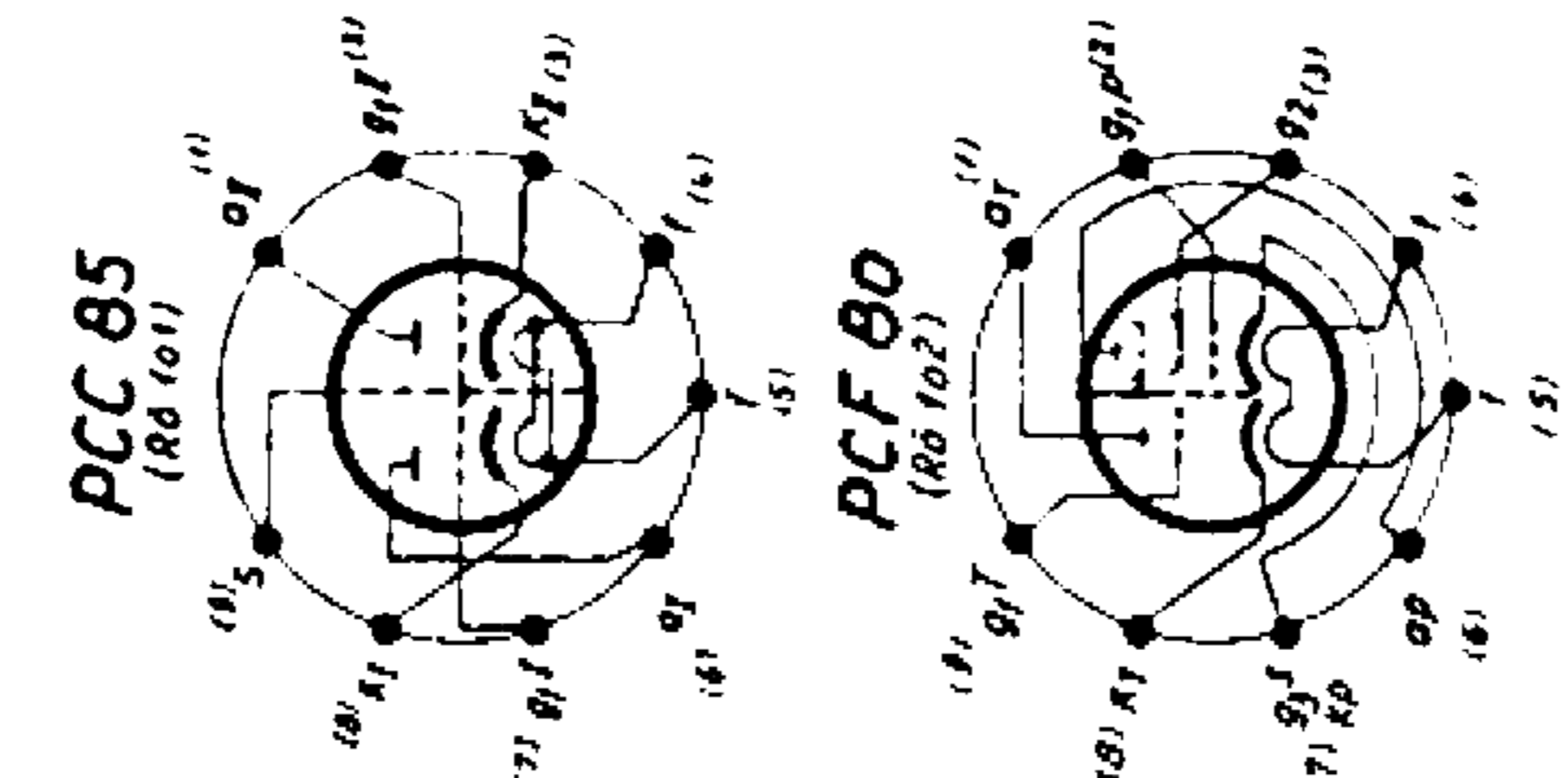
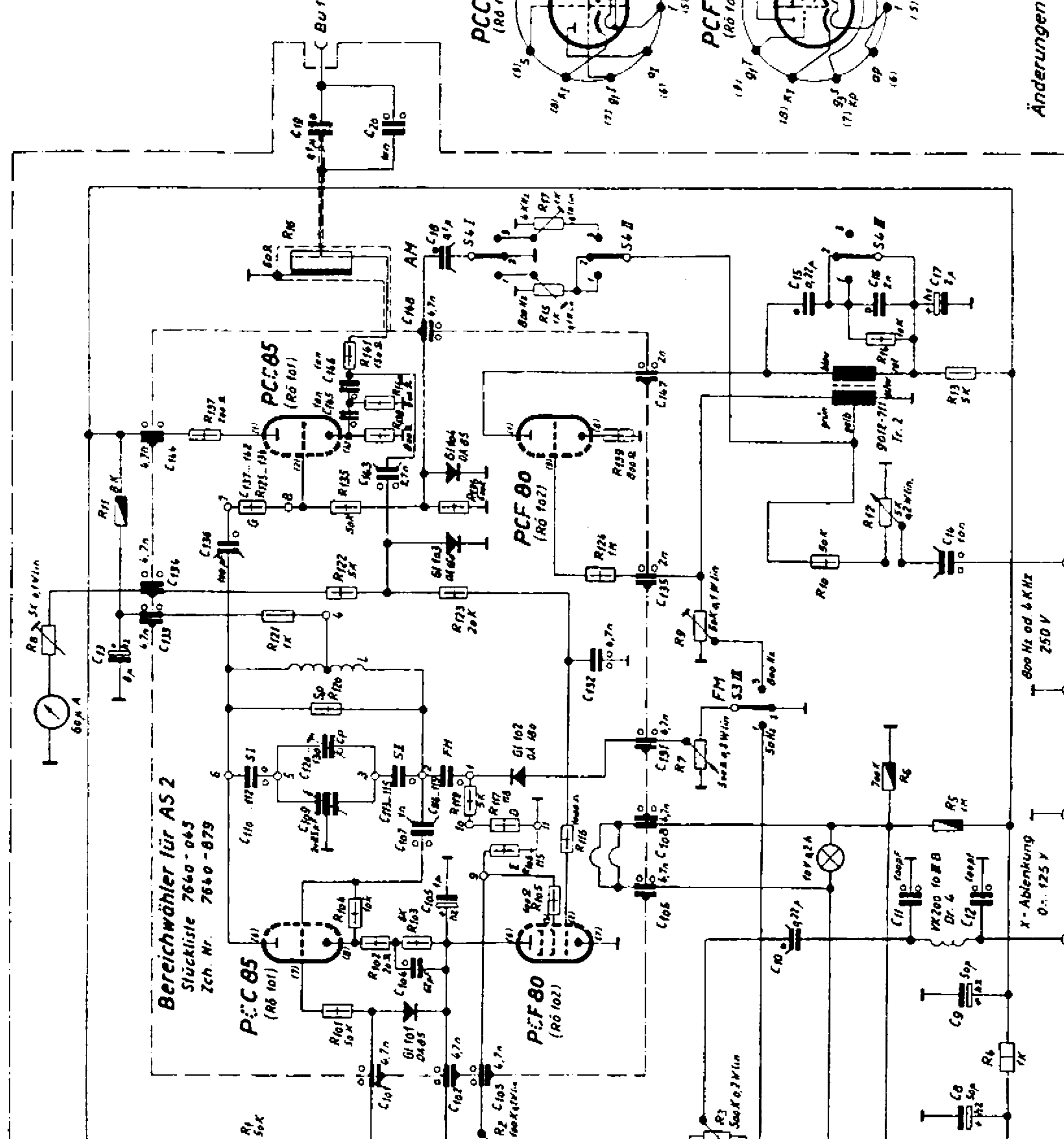


MHz	Bereich	1	2	3	4	5	6	7	8	9	10	11	12
67-82	1	6114	3120pF										
82-85	2	6115	3120pF										
85-1	3	6116	3120pF										
1-22	4	6117	4125pF										
22-5	5	6118	4125pF										
5-10	6	6119	4125pF										
10-22	7	6120	4125pF										
22-50	8	6121	4125pF										
50-100	9	6122	3120pF										
65-115	10	6123	4125pF										
84-95	11	6124	12pF										
602-112	12	6125	300pF										



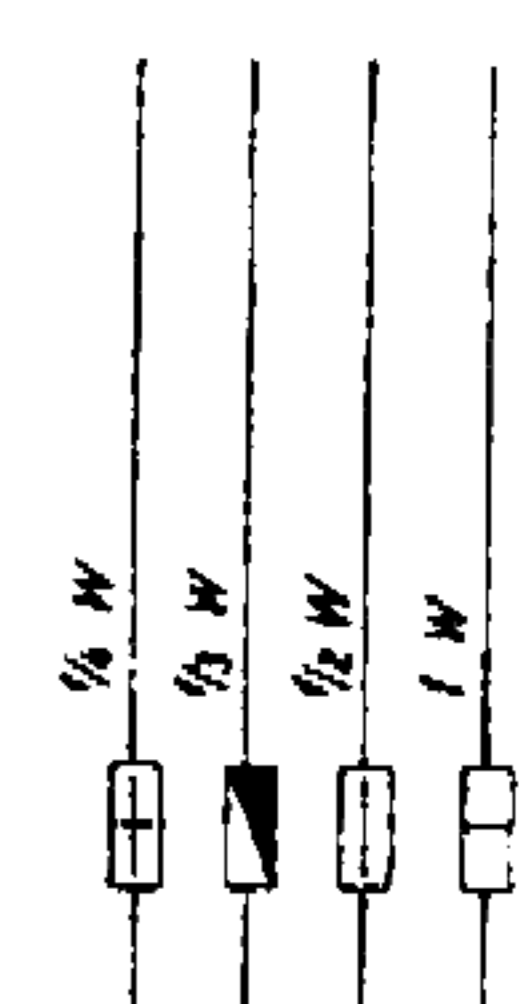
Änderungen vorbehalten!

GRUNDIG H&B

„AM/FM Abgleichsender“

(6031-101)

- AM Schalter S4**
 Stellung 1 = 800 Hz
 2 = unmoduliert
 3 = 4 KHz
- FM Schalter S3**
 Stellung 1 = wobbeln (50Hz)
 2 = unmoduliert
 3 = 800 Hz



- 250 V - Elektrolyt
 - 350 V - Elektrolyt
 - 250 V - Papier
 - 250 V - Keramik
 - 500 V - Keramik
 - 700 V - Keramik
 - 250 V - Papier
 - 125 V - Styrolit
- Kondensator mit Kennzeichnung des Außenbeleges

Gültig ab Gerdt 2001. R12 regelbar ab Gerdt Zeitf.